

Fakir
HAUSGERÄTE



Hobby 27

Fanlı Isıtıcı - Kullanma Kılavuzu
Fan Heater - Instruction Manual

Giriş

Size uzun yıllar güvenle hizmet verecek olan Hobby 27 fanlı ısıtıcıyı satın almış olduğunuz için sizi kutlarız. Benzer ürünleri daha önce kullanmış olabilirsiniz, ancak kullanma kılavuzunu okumak için zaman ayırınız. Bu kılavuz, satın almış olduğunuz üründen en iyi verimi almanız için hazırlanmıştır. Cihaz ile ilgili herhangi bir problem ya da arıza durumlarında **Fakir Yetkili Servisi**'ne başvurunuz.

Güvenlik önemlidir. Kendinizin ve diğer kişilerin güvenliği için cihazı kullanmadan önce **GÜVENLİK UYARILARI** bölümünü okuyunuz. Bu kılavuzu ilerideki kullanımlar için uygun bir yerde saklayınız.

Güvenlik Uyarıları

Güvenlik önemlidir. Kendinizin ve diğer kişilerin güvenliği için cihazı kullanmadan önce **GÜVENLİK UYARILARI** bölümünü okuyunuz.

CIHAZ HIÇBİR ZAMAN FIŞE TAKILI DURUMDA TEK BIRAKILMAMALIDIR. Fanlı ısıtıcı 220~240 V AC 50 Hz voltaj ile çalışmak üzere tasarlanmıştır. Cihazı farklı bir voltaj ile kullanmayınız.

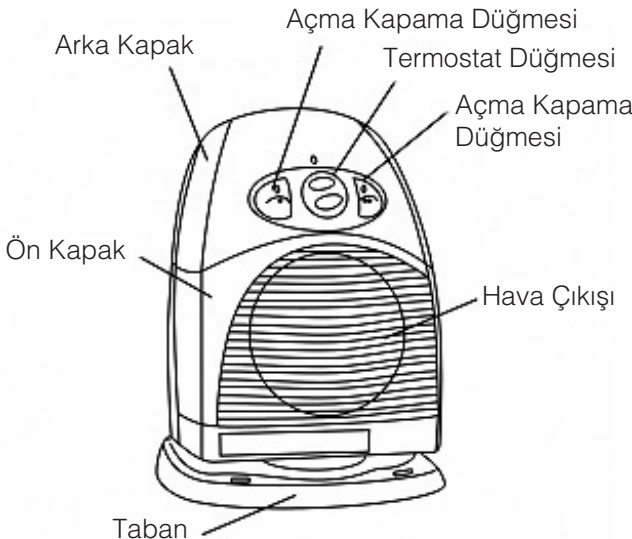
- Bu cihaz, sadece kapalı alanda kullanılmak üzere tasarlanmıştır. Cihazı açık alanda kullanmayınız.
- Cihazı çocuklardan uzak tutunuz ve cihazı kullanmalarına izin vermeyiniz.
- Cihazı veya fişini hiçbir zaman ıslak eller ile tutmayınız.
- Cihaz ısınırken, kullanım sırasında ve soğurken boş bırakılmamalıdır.
- Cihaz düşmüş, zarar görmüş, dışarıda

bırakılmış veya suya daldırılmış ise, kesinlikle kullanmayınız.

- Cihazı kablосundan çekerek taşımayınız.
- Cihazın çıkışlarına herhangi bir cisim sokmayınız.
- Cihazı kullanmadığımız zaman serin kapalı bir alanda saklayınız.
- Cihazı iyi aydınlatılmış ortamda kullanınız.
- Cihazı kullanırken, hiçbir zaman yan yatırmayınız.
- Cihaz sıcak iken, doğrudan insanlarla, evcil hayvanlarla, bitkilerle ve elektrikli cisimlerle temas etmesine izin vermeyiniz.
- Cihazı, suya veya başka bir sıvıya daldırmayınız.
- Cihazı sadece iyi durumdaki uzatma kabloları ile kullanınız. Uzatma kabloları ile çalışırken her zaman daha dikkatli olunuz.
- Eğer cihazın fişi arızalı ise, cihazı kesinlikle kullanmayınız. **Fakir Yetkili Servisi**'ne başvurunuz.
- Cihazı sadece düz ve kuru zeminlerde kullanınız. Bozuk zemine acele ile kurmayınız.
- Patlayıcı veya yanıcı gazların varlığında, duş ve yüzme havuzlarında cihazı kullanmayınız.
- Güvenliğiniz için ısıtıcının deliğine ve prize elinizi sokmayınız.
- Aşırı ısınmaya yol açabileceğinden lütfen kullanım sırasında kıyafet ve havlularınızı ısıtıcının üzerine koymayınız. Cihazın üzerini örtmeyiniz.
- Temizlemeden önce cihazın kablосunu kesinlikle prizden çekiniz ve cihazın soğumasını bekleyiniz.
- Eğer güç kablosu hasar görmüşse, meydana gelebilecek bir zararı önlemek için, zarar görmüş olan kablo Fakir Yetkili servisleri tarafından değiştirilmelidir.

- Odada kimse yoksa lütfen cihazın fişini prizden çekiniz.
- Isıtıcının kullanımı sırasında lütfen kapı veya camları sürekli açık tutmayınız. Aksi takdirde ısınma işlemi etkilenecektir.
- Isıtıcının perdeler gibi yanıcı maddelerin, patlayıcıların, kolay deforme olan veya bozulan maddelerin yakınında ve tamamen tozla kaplı alanlarda kullanılmasına kesinlikle engel olunmalıdır.
- Çarpılma veya ısıtıcının devrilme riskinin yüksek olduğu yerlerde kullanımı önlenmelidir.
- Isıtıcının üzerindeki deliğin kapatılması veya cihazın içine herhangi bir şeyin sokulması kesinlikle önlenmelidir.
- Isıtıcınızı lütfen banyo, duş ve yüzme havuzlarında kullanmayınız.
- Isıtıcınızı sarılı durumda iken kullanmayınız.
- Cihazınızı açıp kapatırken fişini prizden çekip prize takmak yerine güç düğmesini açıp kapatınız.
- Isıtıcınızı diğer büyük elektrikli aletlerle aynı prizde kullanmayınız.
- Odada kimse yoksa cihazın fişini prizden çekiniz.
- Cihazın içerisindeki materyalin ısıya bağlı olarak genleşip daralmasından dolayı açma-kapama sırasında çok az bir ses gelebilir. Bu durum tamamen normaldir.
- Isıtıcı ile ilgili bir sorun olduğunda cihazı kapatıp fişini prizden çekiniz ve **Fakir yetkili servisine** başvurunuz.
- Fanlı ısıtıcınız elektrik prizinin hemen altına konumlandırılmamalıdır.
- Eğer güç kablosu hasar görmüşse, meydana gelebilecek bir zararı önlemek için, zarar görmüş olan kablo yalnızca Fakir yetkili servisleri tarafından değiştirilmelidir.
- Cihazda kullanıcının ayarlayacağı bir parça bulunmamaktadır. Cihaz üzerinde herhangi bir arıza, hasar ya da problem var ise **Fakir Yetkili Servisi**'ne başvurunuz.

Ürün Özellikleri



Model

Hobby 27 fanlı ısıtıcı

Elektrik Bilgileri Voltaj:

220 ~ 240V AC 50Hz

Güç:

Kademe 1: 1000W

Kademe 2: 1000W

Toplam güç: 2000W

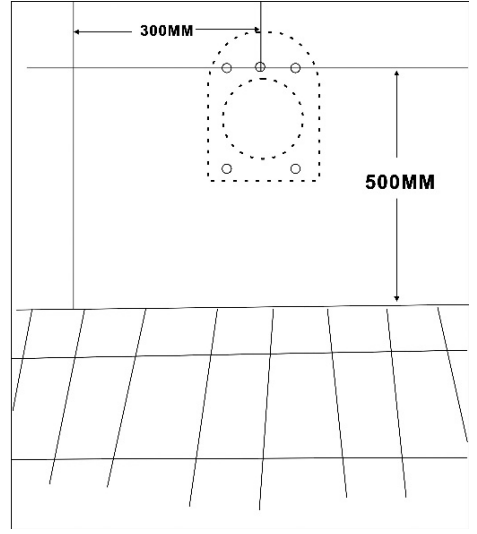
Kullanım

Lütfen kullanmadan önce aşağıda yazılanları kontrol ediniz:

Isıtma teli ve elektrik teli bozuk olmamalıdır.

Herhangi bir hasara sebebiyet vermemek için lütfen 10A'dan daha düşük priz kullanmayınız.

Fanlı ısıtıcınızı kullanmak için önce elektrik kablosunu prize takınız. Ardından "1" numaralı düğmesine bastığınızda güç 1000W olacak ve gösterge kırmızı olacaktır. Diğer güç düğmesine bastığınız takdirde güç 2000W olacaktır. Oda ısısını sürekli olarak arttırmak için termostatı saat yönünde çeviriniz. Isıtıcınızı kapatmak için iki güç düğmesini orijinal pozisyonlarına getirin, ardından cihazın fişini prizden çekiniz. Isıtıcının yerini değiştirmek için lütfen güç düğmesini kapatıp fişini prizden çektikten sonra cihazın arkasındaki tutamaktan tutarak kaldırınız. Fanlı ısıtıcınız ve duvar veya herhangi başka bir obje arasındaki en güvenli mesafe aşağıdaki gibi olmalıdır:



Bakım ve Temizlik

Cihaz üzerinde kullanıcının yapabileceği herhangi ayar yoktur. Cihaz ile ilgili bir problem yaşıyorsanız **Fakir Yetkili Servisi**'ne başvurunuz.

UYARI: TEMİZLİK VE GENEL BAKIM YAPILMADAN ÖNCE CİHAZ KAPATILMALI, FİŞTEN ÇEKİLMELİ VE TAM OLARAK SOĞUDUĞUNDAN EMİN OLUNMALIDIR.

Cihaz kullanılmadığı zamanlarda fiş prizden çekilmelidir. Her kullanım sonrasında cihazın tam olarak soğuduğundan emin olunmalıdır. Cihazın dış kısmını kuru bez ile temizleyiniz. Aşındırıcı temizleyicileri kullanmayınız.

INTRODUCTION

Thank you for purchasing Fakir Hobby 27 fan heater which has been designed and manufactured to give you many years of trouble-free service.

You may already be familiar with using a similar product, but do please take time to read these instructions - they have been written to ensure you get the very best from your purchase. If you are experiencing any problem with the product please apply to **Authorized Fakir Service**.

Safety is important. To ensure your safety and the safety of others, please ensure you read the **Safety Instructions** before you operate this product. Keep this information in a safe place for future reference.

SAFETY INSTRUCTIONS

Safety is important. To ensure your safety and the safety of others, please ensure you read the Safety Instructions before you operate this product.

WARNING!

THIS PRODUCT SHOULD NEVER BE LEFT UNATTENDED WHEN CONNECTED TO THE MAINS SUPPLY. Fan heater requires a 220 to 240V AC 50 Hz supply. Do not use any other supply.

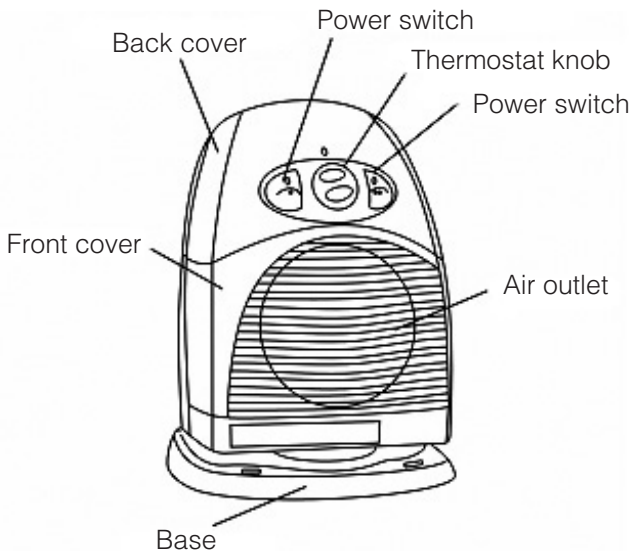
- This product is designed for indoor household use. Do not use it outdoor.
- Keep children away from the appliance. Do not let children use the appliance.
- Never handle the mains plug or appliance with wet hands.
- Do not leave the appliance unattended when heating up, during use or when cooling down.
- Do not use the appliance, if it has been

dropped, damaged, left outdoors or immersed in water.

- Do not carry the appliance by the power cable.
- Do not put any objects in openings.
- When not in use, store the appliance in a cool dry area indoors.
- Use in a well lit work area.
- Never turn the appliance over or on its side during use.
- Never let the appliance touch directly to people, pets, plants, and equipment with electrical components.
- Do not immerse the appliance in water or any other liquids.
- If the appliance is used with an extension lead, make sure that the lead is suitably rated and includes the provision of a protective earthing conductor. Always take care when using extension leads to avoid creating a hazard.
- Do not use the appliance if the mains lead or plugs are damaged. Refer to **Authorized Fakir Service**.
- The heater should be placed on flat ground. You must not rush to mount it precipitately or tipsily.
- Please do not use the heater in the place where full of combustible or explosive gas, bathroom or a shower or a swimming pool.
- Do not put your hand or stick into the hole or slot of the heater for your safety.(Especially for children).
- Please do not cover your clothes or towel on the heater for fear of over heating.
- If you want to clean the heater, please take the plug off first and let the unit cool down.
- If the supply cord is damaged, it must be replaced by the manufacturer or its service agent or a similarly qualified person in order to avoid hazard.

- If nobody is in, please put off the plug-in.
- During using the heater, please do not open the door or window continually otherwise it will influence the heating effect.
- Strictly prohibit to use the heater near the combustibles such as curtains etc., explosive objects, things easy to be deformed or deteriorate, and where full of dust.
- Strictly prohibit to use the heater in where be easy shocked or be toppled.
- Strictly prohibit to stem the small hole on the heater and insert anything into the machine.
- Do not use this fan heater in the immediate surroundings of a bath, a shower or a swimming pool.
- Strictly prohibit to use the heater when it being covered.
- Strictly prohibit to plug-in or off the plug instead of turn on or off the power switch.
- Strictly prohibit to use the same socket-outlet with other big power appliance. There is slight sound when turned on or off, which is normal due to the material expanding when heated and contract when cooled, please do not be worried.
- If there is something wrong with the heater, please turn off the machine and put off the plug immediately and apply to **Authorized Fakir Service**. If the supply cord is damaged, it must be replaced by **Authorized Fakir Service** in order to avoid a hazard. There are no user-serviceable parts in the steam cleaner. If there is a malfunction or a damage at the product, please refer to **Authorized Fakir Service**.

Product Specifications



Model

Hobby 27 fan heater

Electrical Information

Voltage : 220 ~ 240V AC 50Hz

Power

Stage 1 : 1000W

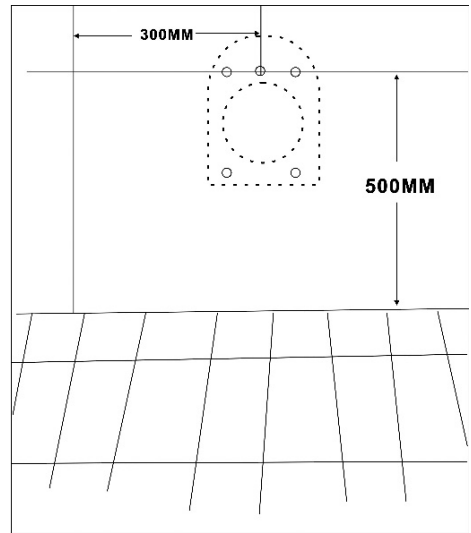
Stage 2 : 1000W

Total power : 2000W

How To Use

Please check before you use:
The heating wire and electric wire can not be broken. Please do not use the socket lower than 10A for fear of any accident.

If you want to use the fan heater , you must put the plug-in first, then press the one switch, the power is 1000W, at the same time the indicator is red, the fan heater starts working. Then press the other power switch the full power (2000W). When using it ,you can adjust the thermostat knob deasil to the right position and the temperature will rise higher and higher. If you stop using fan heater, turn two power switch to the original position, then put off the plug.If you want to move the fan heater, please turn off the power switch, then put off the plug, and hand on the handle on the back of the fan heater. The safe distance between the fan heater and the wall and other things should be reference as the pictures below:



Maintenance and Cleaning

There are no user servicable parts inside the fan heater. If you have problems with the product, please apply to **Fakir Authorized Service**.

THE FAN HEATER MUST BE SWITCHED OFF AND UNPLUGGED FROM THE MAINS POWER SUPPLY AND ALLOWED TO COOL DOWN BEFORE ALL CLEANING AND MAINTENANCE TASKS.

Make sure that the plug is taken off from the mains socket Make sure that unit is cooled down after each use.Wipe the body with a soft, dry cloth. Do not use any abrasive cleaners.Store the fan heater in a dry, cool place.