

**Fakir**  
HAUSGERÄTE



*Perfero*

HAVA NEMLENDİRİCİ-KULLANIM KILAVUZU

AIR HUMIDIFIER- INSTRUCTION MANUAL



## Giriş:

Uzun yıllar sorunsuz çalışması için tasarlanan ve üretilen Fakir Perfero Hava Nemlendirici'yi satın almış olduğunuz için teşekkür ederiz.

Benzer ürünleri kullanmaya alışık olabilirsiniz, ancak kullanma kılavuzunu okumak için lütfen zaman ayırınız. Bu kılavuz satın almış olduğunuz üründen en iyi performansı almanız için hazırlanmıştır.

## Güvenlik Önemlidir

Kendi güvenliğiniz ve diğerlerinin güvenliği için ürünü çalıştırmadan önce kullanma kılavuzunu okuyunuz.

Bu kılavuzu ilerideki kullanımlar için güvenli bir yerde saklayınız.

## Güvenlik Uyarıları

Elektrikli bir cihaz kullanılırken, yangın, elektrik çarpması ve kişisel yaralanmaları engellemek için; aşağıdaki önlemler her zaman alınmalıdır;

- Şebeke elektriği voltajının, tip etiketindeki voltaj ile aynı olduğundan emin olunuz.
- Cihazı çalıştırmadan önce tankın içinde su olduğundan emin olunuz.
- Su tankını doldurmak için sadece temiz su kullanınız. (Suyun sert olduğu ortamlarda, damıtılmış ya da yumuşatılmış su kullanmanız önerilir.)
- Su tankının altındaki kapağın, düzgünce kapanmış olduğundan emin olunuz.
- Cihaz çalışırken, buhar çıkış aparatının yerine takılı olduğundan emin olunuz. Buhar çıkış aparatının yönünü değiştirerek, buharın direkt olarak, çocuklara, duvarlara ya da mobilyalara gelmesini önleyebilirsiniz.
- Cihazınızı düzgün ve sert bir zeminde çalıştırınız.
- Cihazınızı asla fişe takılı bırakmayınız. Kullanmadığınız zamanlarda ya da servise bırakmadan önce mutlaka cihazın fişini

prizden çekiniz.

- Cihazınızı asla açık konumda iken gözetiminiz dışında bırakmayınız.
- Cihaz sadece ev kullanımı için tasarlanmıştır.
- Cihaz çalışırken kesinlikle üzerini örtmeyiniz.
- Cihazınıza kesinlikle aromaterapi ya da koku içeren yağlar veya losyonlar eklemeyiniz. Her zaman sadece su ile çalıştırınız.
- Cihazın hava çıkış kısımlarının tıkanmasına kesinlikle izin vermeyiniz.
- Cihaz çalışırken, kesinlikle cihazın yerini değiştirmeyiniz, cihazı hareket ettirmeyiniz, sarsmayınız ve suyunu boşaltmaya ya da doldurmaya kalkmayınız.
- Cihazı kesinlikle suya sokmayınız, suyun elektrik devrelerine ya da kablosuna değmesine izin vermeyiniz.
- Kesinlikle cihazın içini kendiniz açmaya kalkışmayınız, herhangi bir arıza durumunda Fakir Yetkili servislerine başvurunuz.
- Cihazı her zaman temiz tutunuz.
- Cihazın çocuklar tarafından bir oyuncak gibi kullanılmasına müsaade etmeyiniz. Cihaz, çocukların yanında kullanılıyorsa, yakın itina gereklidir.
- Cihazın kablosunun suya temas etmesine, kıvrılmasına ya da çocukların erişmesine müsaade etmeyiniz.
- Cihazı açık havada kullanmayınız.
- Cihazı sıcak gaz ya da elektrikli ısıtıcıların yakınında kullanmayınız.
- Cihazı hasarlı fiş veya kablo ile kullanmayınız.
- Cihazı her zaman kullanım kılavuzunda belirtilen alanlarda kullanınız. Kendi kullanım alanı dışındaki alanlarda kesinlikle kullanmayınız.
- Cihazın her türlü tamiri Yetkili Fakir Servisleri tarafından yapılmalıdır.
- Cihazı temizlerken alkol bazlı sert deterjanlar kullanmayınız.
- Cihaz çalışırken odanın kapısını mutlaka aralık bırakınız.

**DIKKAT: Kullanma kılavuzunuzda yazılı olan güvenlik kurallarını ve kullanma talimatlarını dikkatlice okuyunuz.**

**Bu kullanma kılavuzunu ilerideki kullanımlar için saklayınız.**

## Özellikler

Model: Fakir Perfero Hava Nemlendirici

Voltaaj: 220V

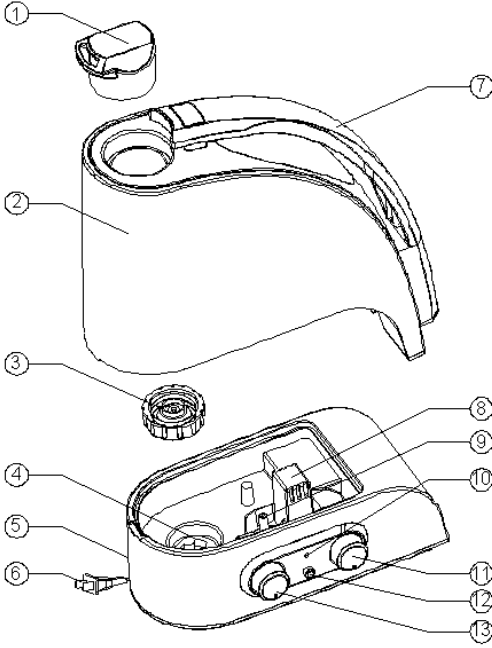
Güç: 38W

Ses Düzeyi: <35 dB

Su tank Kapasitesi: 4 Litre

Buhar Çıkışı: >260ml/Saat

Net Ağırlık: 2,6 kg.



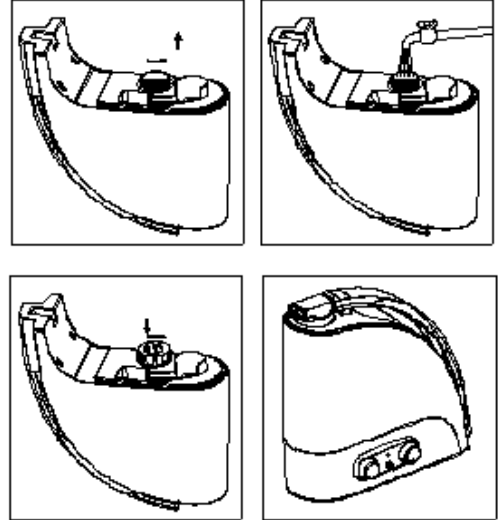
1. Buhar çıkış aparatı
2. Su tankı
3. Tank kapağı
4. Ultrasonik dönüştürücü
5. Cihaz tabanı
6. Güç kablosu
7. Tutma sapı
8. Hava çıkışı
9. Su seviyesi koruma anahtarı
10. Güç gösterge ışığı

11. Nem ayarlama düğmesi
12. Güç düğmesi
13. Buhar ayarlama düğmesi

## Kullanım

- Cihazınızı kutusundan çıkarınız ve etrafındaki tüm koruma paketlerini nazikçe sökünüz.
- Cihazınızı düzgün ve sert bir zemine yerleştiriniz.
- İlk kullanım için, cihazınızı normal oda sıcaklığında yarım saat bekletiniz, daha sonra cihazınızı çalıştırabilirsiniz.
- Cihaz normal olarak 5 – 40 derece aralığında ve %80'in altındaki nem oranı olan ortamlarda çalışır.
- Cihazın su tankına dolduracağınız suyun sıcaklığının 40 derecenin altında olmasına dikkat ediniz. (Artırılmış su kullanmanız önerilir)

A. Su tankını (2), cihaz tabanından ayırınız, tank kapağını(3) açınız, tankı su ile doldurunuz, kapağını kapatınız ve su tankını cihaz tabanı üzerine düzgünce yerleştiriniz.



B. Buhar çıkış aparatını, su tankının üzerindeki yerine yerleştiriniz ve aparatın yönünü duvar ve mobilyalarınıza direkt olarak gelmeyecek şekilde ayarlayınız.

C. Cihazınızın fişini prize takınız, güç düğmesini

(12) açık konumuna getiriniz, (Cihazın içinde su yokken kesinlikle cihazı açık konumuna getirmeyiniz) güç gösterge ışığı yanacaktır. Buhar ayarlama düğmesini (13) istediğiniz konuma getiriniz.

D. Nem ayarlama düğmesini (11) istediğiniz yoğunluğa ayarlayınız, eğer odanızın nem oranı sizin seçtiğinizden daha yoğun olursa, cihaz otomatik olarak duracaktır. Odanızın nem oranı seçtiğiniz yoğunluğun altına düşünce nemlendirici tekrar çalışmaya başlayacaktır.

## Temizlik ve Bakım

NOT: Cihazın içini temizlerken, hava çıkışına (8) su temas etmemesine özen gösteriniz.

Cihazınızı temiz tutmak için;

- Arıtılmış su kullanınız
- Cihaz tabanını, su tankını ve ultrasonik dönüştürücüyü haftada bir temizleyiniz
- Her kullanımda yeni su kullanınız
- Cihaz kullanım dışındayken, su tankındaki suyu boşaltınız
- Cihazı saklamadan önce, tüm parçalarını hafif nemli bir bezle siliniz ve kuru bir bezle kurulayınız. (Cihazı fişten çektikten sonra, elektrik kontrolü harici tüm parçalarını hafif nemli bir bezle temizleyebilirsiniz.)

Dönüştürücünün temizliği;

- Ultrasonik dönüştürücünün üzerine birkaç damla deterjan damlatınız ve 2-3 dakika bekleyiniz.

- Kirli yüzeyi yumuşak bir fırça ile temizleyiniz
- Dönüştürücüyü temiz su ile temizleyiniz

Cihaz Tabanı'nın temizliği;

- Kirli su yolunu yumuşak bir beze hafif deterjan sürerek temizleyiniz
- Eğer, su seviyesi koruma anahtar'ının üzerinde kir var ise, yumuşak bir fırça yardımı ile temizleyiniz
- Bol su ile temizleyiniz

NOT: Soğuk havalarda, iç ısı ve dış ısı farkından dolayı, camlar ve duvarlar terleme yapabilir. Böyle bir durumda buhar yoğunluğunu azaltınız, aksi takdirde duvarlardaki nemden dolayı, duvarlarınız zarar görebilir.

Odanızın nem oranının yüksek olması, bakteri ve mantar oluşumuna neden olabilir. Ayrıca, yüksek oranlı rutubet, mobilyalarınıza, duvarlarınıza ve duvar kağıtlarınıza zarar verebilir.

Odanızın nem oranını azaltmak için, odanızı havalandırınız.

## Sorun Giderme

Sorun	Muhtemel Neden	Çözüm
Güç göstergesi çalışmıyor, cihaz buhar ve nem vermiyor	Cihazın fişi prize takılı değil Cihaz OFF konumunda	Cihazın fişini prize takınız Cihazı ON konumuna getiriniz
Güç göstergesi açık, cihazdan hava çıkıyor ancak buhar çıkmıyor	Su tankında su yok	Su tankını su ile doldurunuz
Buharda koku var	Cihaz yeni Tank içindeki su kirli ya da tank içinde tank içinde su uzun süre kalmış	Su tankını açınız, gölge bir yerde 12 saat bekletiniz Su tankını temizleyiniz, tankı temiz su ile doldurunuz.
Güç göstergesi açık, cihazdan hava ve buhar çıkmıyor	Cihaz tabanında su akarında çok fazla su birikmiş	Tabandaki suyu boşaltınız ve su tankının kapağını kapatınız
Buhar çıkış aparatının kenarından buhar çıkıyor	Ultrasonik dönüştürücü kirli Tank içindeki su kirli ya da tank içinde tank içinde su uzun süre kalmış	Dönüştürücüyü temizleyiniz Su tankını temizleyiniz, tankı temiz su ile doldurunuz.
Cihazdan anormal ses geliyor	Su tankının içinde çok az su kalmış Cihazda titreme	Su tankını doldurunuz Cihazı sert ve düzgün bir zemine koyunuz

**NOT: Eğer yukarıdaki çözümleri uyguladığınız halde cihazınızdaki problem devam ediyor ise, size en yakın Yetkili Fakir Servisi ile irtibata geçiniz.**

## Introduction

Thank you for purchasing Fakir Perfero Air Humidifier, which has been designed and manufactured to give you many years of trouble-free service.

You may already be familiar with using a similar product, but do please take time to read these instructions - they have been written to ensure you get the very best from your purchase.

## Safety is important

For yours and others safety please read the instructions before using the appliance. Please keep this instruction in a safe place for the further use.

## Important Safeguards

When use electrical appliances, basic safety precautions should always be followed, including the following:

- Read the instructions carefully before use, and save them for future reference.
- Make sure the power used corresponds to the one indicated on the rating label.
- Always have water in the water tank when operating the unit.
- Use only clean, cool tap water to fill tank. (Softened or distilled water is recommended in hard water areas).
- Ensure the filling cap at the bottom of the water tank is firmly tightened.
- Always have the mist nozzle, and the mist chamber in place while the unit is operating. Rotate the mist nozzle so it is aimed away from children, walls, and furniture.
- Place the humidifier on a smooth level surface.
- Always disconnect the humidifier from the mains supply when not in use, and when cleaning.
- This appliance is intended for household use only.
- Do not leave the humidifier “ON” unattended.
- Never cover the humidifier when operational as this could damage the unit.
- Unplug the unit when not in use, and whenever cleaning or moving the unit.
- Do not add aromatherapy oils into the nozzle, base or water tank.
- Do not cover any openings of the unit or insert objects into any of the openings.
- Do not tilt or tip unit or attempt to empty or fill it while it is operating.
- Do not immerse the humidifier in water or let water come into contact with the connector, or control device.
- Do not attempt to open any part of the humidifier.
- Keep the humidifier clean. Do not allow objects to enter the ventilation, as this may damage the unit.
- Close supervision is required when any appliance is used near or by children.
- Never allow the cord to touch wet or hot surfaces, become twisted or be within the reach of children.
- Do not use outdoors.
- Do not place on or near hot gas or an electric burner.
- Never use the appliance with a damaged cord or plug or after the appliance has malfunctioned or been damaged in any way.
- Never attempt to open any part or dismantle the controls. Responsibility for failure cannot be accepted if these instructions have been ignored.
- Do not use the appliance for anything other than its intended use.
- Any repairs that need to be done to the humidifier must be referred to an authorized Fakir Service Agent only.
- The unit should not be left unattended in

closed rooms as air could become saturated and leave condensation on walls or furniture.

- Do not use strong detergent to clean any parts containing water. The detergent can interfere with the output of the unit if it comes into contact with the water.
- Always leave room door partly open.

**NOTE: Please read all instructions and safety cautions carefully.**

**Please keep this instruction manual for further usage.**

**Specifications**

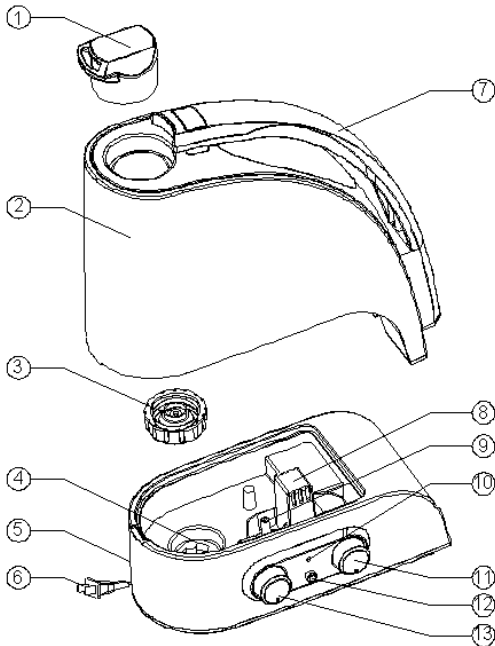
Model: Fakir Perfero Air Humidifier  
 Voltage: 220V  
 Power: 38W  
 Noise Level: <35 dB  
 Water Tank Capacity: 4 Liter  
 Moisture Output: >260ml/hour  
 Net Weight: 2,6 kg.

5. Unit base
6. Power cord
7. Handle
8. Air outlet
9. Water line protective Switch
10. Power indicator light
11. Humidity setting knob
12. Power switch
13. Mist setting knob

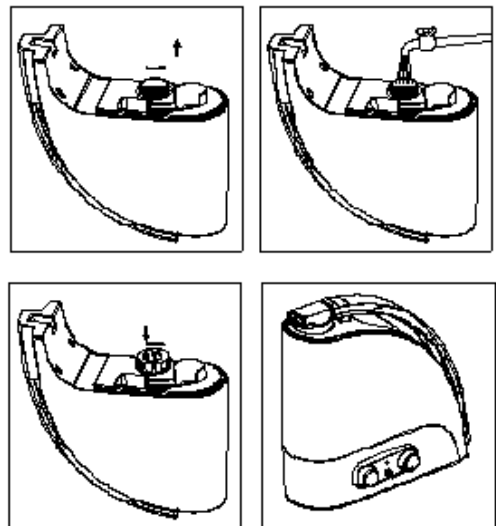
**Operation**

- Carefully remove your humidifier from the carton, and take off all the protective wrapping.
- Place the humidifier on a firm, level surface free from obstructions.
- For first using, please put the humidifier in a room with normal temperature. After half an hour, it can be operated.
- Working temperature: 5°C-40°C, relative humidity: ≤80%RH
- Using water less than 40°C ( purified water is recommended).

A. Remove the water tank(2) from the unit base, open the cap(3),fill the water tank with water, close the cap, and put the water tank on the base correctly.



1. Direction mist nozzle
2. Water tank
3. Cap
4. Ultrasonic transducer



- B. Put the nozzle in the notch of the water tank and adjust the nozzle away from the walls and furniture.
- C. Plug the humidifier into the power outlet, turn on the power switch(12)(Never switch it on without water), the power indicator will illuminate. Turn the mist setting knob(13) to select your desired volume.
- D. Turn the humidity setting knob(11) to select your desired Volume and when the room humidity is higher than that you select , the humidifier will stop working, once the room humidity is lower than that you select, the humidifier will work again.

### **Maintenance and Cleaning**

Note: When cleaning the inside of the unit, keep the water away from the air outlet.

The method of keeping clean:

- Using purified water
- Cleaning the base of unit, water tank and ultrasonic transducer every week
- Always change to use clean water.
- Always drain the water tank when not in use.
- Clean all parts of the humidifier before storing by wiping with a damp cloth, and buffing with a dry cloth.(Except for the electrical control when the unit is off, any part of the humidifier may be wiped with a soft damp cloth, and buffed with a dry cloth ,ensuring the unit is unplugged.)

The methods of cleaning the connector:

- To drip down 5-10 drops of the detergent on the surface of the ultrasonic transducer and dip in for 2-3 minutes.
- To clean the dirty surface with soft brush.
- Rinse the transducer with clean water.

The methods of cleaning the base of unit:

- Clean the dirty flume with soft cloth dipping

with detergent.

- If there is dirty on the surface of the protective switch of water line, using soft brush to clean with detergent.
- Wash the flume with clean water.

NOTE: In cold weather, windows, and even some walls may fog or develop frost from excessive indoor humidity. If this occurs, reduce the mist intensity setting to avoid damage from condensed water dripping on windowsills.

Too much humidity in the room may allow moisture to accumulate on surfaces where bacteria and fungi can grow. Collected moisture may also harm furniture, and walls, especially wallpaper.

To eliminate too much humidity, especially in a small room, leave the room door open, add adjust the mist intensity control setting.

## Malfunction and Repair

PROBLEM	POSSIBLE CAUSE	RESOLVE METHODS
1. Power indicator can't work and with no wind and mist	Didn't connect the power supply Didn't turn on the humidifier	Connect the humidifier from the power supply Switch on the unit
2. Power indicator illuminate, the unit with wind but no mist	No water in the water tank	Fill water in water tank
3. Smelly mist	New humidifier Dirty water or long-time to store water in water tank	Open water tank, put it in shadow for 12 hours. Clean the water tank, fill clean water in.
4. Power indicator illuminate, the unit with no wind and mist	Too much water in the base flume	Empty the flume, then close the cap of water tank.
5. Little mist comes out of the nozzle	Dirty ultrasonic transducer Dirty water or long-time to store water in water tank	Clean the transducer Clean the water tank, fill clean water in.
6. Abnormal noise Resonance from table-board	Caused by little water in water tank. Place on a stable level surface.	Fill water in water tank.

**NOTE: If your humidifier still can't work after dealing with above methods, please contact with an Authorized Fakir Service Center.**