

**Fakir**  
HAUSGERÄTE



**DEMATIC**

Automatic Teamaker Machine – Instruction Manual  
Otomatik Çay Yapma Makinesi – Kullanma Kılavuzu



## Giriş

Uzun yıllar sorunsuz çalışması için tasarlanan ve üretilen Fakir Dematic Otomatik Çay Yapma Makinesi'ni satın almış olduğunuz için teşekkür ederiz.

Benzer ürünleri kullanmaya alışık olabilirsiniz, ancak kullanma kılavuzunu okumak için lütfen zaman ayırınız. Bu kılavuz satın almış olduğunuz üründen en iyi performansı almanız için hazırlanmıştır.

## Güvenlik Önemlidir

Kendi güvenliğiniz ve diğerlerinin güvenliği için ürünü çalıştırmadan önce kullanma kılavuzunu okuyunuz. Bu kılavuzu ilerideki kullanımlar için güvenli bir yerde saklayınız. Eğer cihazınızı birisine veriyorsanız, kullanma kılavuzunu da veriniz. Bütün paketleri sökünüz, fakat cihazınızın çalıştığından emin olana kadar da paketleri saklayınız.

## Güvenlik uyarıları:

Bir elektrikli cihaz kullanırken aşağıdaki basit güvenlik önlemleri her zaman alınmalıdır:

- Elektrikli çay makinenizi çalıştırmadan önce kullanım talimatlarını mutlaka okuyunuz ve gerektiğinde başvurmak üzere saklayınız.
- Cihazı çalıştırmadan önce şebeke voltajının cihazınızın tip etiketinde gösterilenle aynı olduğunu kontrol ediniz.
- Cihazınız evlerde kullanım içindir. Ticari ya da sanayi amaçlı kullanılmamalıdır.
- Cihazınızı soba, ocak gibi direkt ısı kaynaklarının üzerine veya çok yakınına yerleştirmeyiniz.
- Cihazınızı sağlam ve düz bir zemin üzerine yerleştiriniz. Masa veya tezgâh kenarlarına yerleştirmeyiniz. Küçük bir darbeye cihazınız aşağıya düşebilir. Çay makinenizin sıcak su ile dolu olabileceğini unutmayınız.
- Cihazınızı mutlaka topraklı bir prize takınız.
- Cihazınızın kordon ve fişine zarar verecek hareketlerden kaçınınız. Kordonundan tutarak taşımayınız. Prizden çekmek için fişini tutunuz, asla kordonundan çekmeyiniz.

- Cihazınıza temizliği ve bakımı dışında herhangi bir müdahalede bulunmayınız. Cihazınızın kordonu ya da fişi arızalıysa, düşürülme ya da başka bir sebepten dolayı zarar görmüş ise kullanmayınız. Kendiniz tamir etmeyiniz. Derhal yetkili bir Fakir servisine başvurunuz.
- Kordonun masa ya da tezgâhınızın kenarından sarkmamasına ya da başka bir cihaz ile temas etmemesine dikkat ediniz.
- Cihazı ağız açık şekilde kesinlikle çalıştırmayınız.
- Cihazı temizlerken cihazın fişinin prizden çekilmiş olmasına dikkat ediniz.
- Cihaza ait hiçbir parça bulaşık makinesinde yıkamaya uygun değildir.
- Su ısıtıcısını temizlerken alt gövde içine su kaçmamasına dikkat ediniz. Su kaçması durumunda mutlaka kaçan suyun kurumasını bekleyiniz.
- Cihazın çocuklar tarafından kullanılmasına izin vermeyiniz.
- Su ısıtıcısında su olmadan kesinlikle makineyi çalıştırmayınız.
- Cihazınızı daima sapından tutarak kaldırınız. Dış yüzeyi sıcak olabilir.
- Cihazı kullanmadığınız zaman veya temizlerken cihazın fişini prizden çıkarınız ve temizlemeden önce iyice soğuduğundan emin olunuz.
- Cihazın sadece kendi enerji iletim tabanını kullanınız. Başka cihazlara ait enerji iletim tabanı kullanmayınız.
- Su kaynarken çıkan buhardan elinizi koruyunuz ve cihazı çocukların kullanmasına izin vermeyiniz.
- Su ısıtıcısında su yokken veya kullanılmadığında cihaz güç iletim tabanından mutlaka ayrılmalıdır.
- Cihazınızın, su ısıtıcısı ve enerji iletim tabanını kesinlikle suya ya da herhangi bir sıvıya daldırmayınız, bulaşık makinesinde yıkamayınız, banyoda ve nem oranı yüksek benzeri mekânlarda kullanmayınız.
- Cihazınıza su doldururken, cihazınızı enerji iletim tabanı üzerinden alınız.
- Cihazınızın su ısıtıcısına sudan başka bir şey kesinlikle koyup, kaynatmayınız.
- Cihazınızın enerji iletim tabanını ve elektrik

bağlantı uçlarını asla ıslak bırakmayınız. Eğer ıslanmış ise kullanmadan önce mutlaka fişi prizden çıkarınız ve tamamen kurumadan cihazınızı çalıştırmayınız.

- Cihazınız çalışırken kesinlikle demliğin ve/veya su ısıtıcısının kapağını açmayınız. Aksi takdirde demleme esnasında aktarılan sıcak su size zarar verebilir.

**DİKKAT:** Kullanma kılavuzunuzda yazılı olan güvenlik kurallarını ve kullanma talimatlarını dikkatlice okuyunuz.

Bu kullanma kılavuzunu ilerideki kullanımlar için saklayınız.

### Ürün Bilgileri:

Güç: 1500W

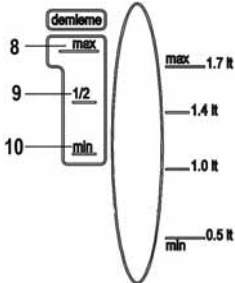
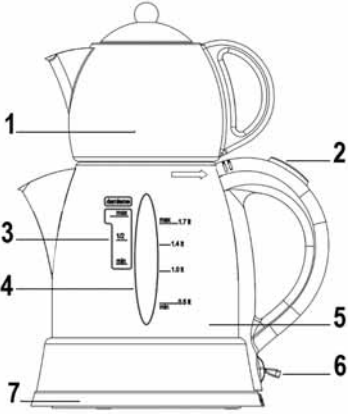
Voltaj:230VAC–50 Hz

Koruma Sınıfı: II

Su ısıtma kapasitesi: 1.7 Litre (max.)

Demlik kapasitesi: 0,800 Litre (max.)

### Ürün Parçalarının Tanıtımı:



1. Demlik.
2. Su ısıtıcısı Açma/Kapama anahtarı
3. Demleme suyu seviye göstergesi
4. Su seviye göstergesi
5. Su ısıtıcısı
6. Sıcak tutma anahtarı
7. 360° dönebilen enerji iletim tabanı ve kablo sarma yatağı.
8. Demleme suyu max. çizgisi
9. Demleme suyu 1/2 çizgisi
10. Demleme min. Çizgisi

### Kullanım:

#### Kullanım öncesi genel bilgiler:

- Elektrikli çay makineniz otomatik çay demlemek için tasarlanmış çok pratik bir cihazdır.
- Cihazınız kısa zamanda suyu kaynatır ve aynı anda size ihtiyaç duymadan çayınızı otomatik olarak demler. Su kaynadıktan sonra ise otomatik olarak enerji sarfiyatını %90 oranında azaltarak (sıcak tutma anahtarının (6) açık olması gerekli) sıcak tutma konumuna geçer (açma/kapama düğmesindeki ışığın parlaklığı azalır).
- Bu konumda suyu minimum seviyede ısıtarak hem gereksiz buharlaşmayı önler, hem de demlikteki çayın devamlı sıcak kalmasını ve enerji tasarrufu sağlar.
- Su kaynadığında, cihazınız otomatik olarak kendiliğinden enerji tasarrufuna geçer. Ancak cihazınızı tamamen kapatmak isterseniz, Açma/Kapama anahtarı (2) ve sıcak tutma anahtarını(6) kapalı konuma getirmelisiniz
- Isıtıcıya su ilave edildiğinde tekrar açma/kapama anahtarı (2) açılarak suyun kaynaması sağlanır (ışık daha parlak yanacaktır).
- **DİKKAT:** İlave edilen su ile demleme yapılmak istenmiyorsa demleme suyu göstergesindeki min.(10) çizgisinin altına kadar su doldurunuz, aksi durumda min. çizgisinin (10) üstündeki su otomatik olarak demliğe aktarılır.
- Su kaynadığında, ısıtma yine otomatik olarak minimum seviyeye inerek suyun sıcaklığının muhafaza edilmesini sağlar.

- Elektrikli çay makinenizin Açma/kapama anahtarı (2) açık iken, su ısıtıcı bölümünün üzerinde demlik (1) ve kapak MUTLAKA bulunmalıdır. Aksi durumda su kaynadığı halde cihazınız otomatik olarak kapanamayacaktır.

**UYARI:** Su ısıtıcısında su olmadan veya minimum (0,5 Lt.) sınırından az iken cihaz çalıştırılmamalıdır.

### Çay Makinesinin Kullanımı:

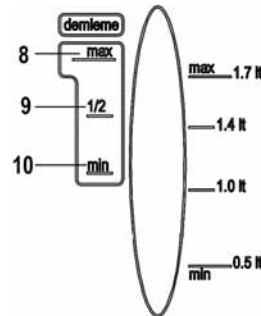
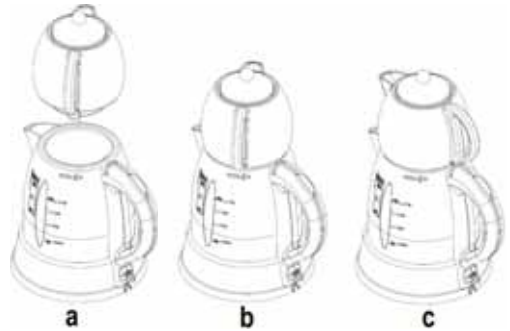
- Cihaz kullanım esnasında ısındığından, cihazın sıcak yüzeylerine dokunmayınız. Cihazın içinde su kaynamaya başladığında elinizi cihazın ağızından uzak tutunuz.
- Su ısıtıcınz ile sadece su kaynatabilirsiniz. Başka bir sıvı ya da karışım için kullanmayınız.
- Çay doldurmak üzere demliğı alırken, tabanını oturduğu yüzeyden sıyrarak çekiniz. Böylece tabanına birikmiş olan damlacıklar su ısıtıcısının içerisine dökülecektir.
- İlk kullanımdan önce elektrikli çay makinenizin içini, su koyarak yıkayınız. Su ısıtıcı içinde 2-3 kez su kaynatınız. Ve her defasında suyu değiştiriniz. Bu işlemi yaparken suyun maksimum seviyede olmasına dikkat ediniz. Her kaynamadan sonra sıcak suyu boşaltıp cihazınızın içini soğuk suyla yıkayınız.
- Su kaynatıldıktan sonra, suyun sertlik derecesine göre kaynamış suda pudramsı tortu oluşması normaldir.

### Su Doldurma:

- Su koyarken cihazınızı enerji iletim tabanından (7) MUTLAKA çıkarınız. Bu şekilde suyun tablaya dökülmesini önlemiş olursunuz.
- Su ısıtıcısına daima min. (0,5 Lt.) ya da max. (1,7 Lt.) seviyeleri arasında su doldurunuz. Maksimum seviyenin üzerindeki suyu kaynatmaya çalışmanız, suyun kaynama esnasında taşmasına neden olabilir.

### Çay Hazırlama:

- Elektrikli çay makinenizi enerji iletim tabanı altına sarılı bulunan şebeke kablosunu yeterli miktarda açarak topraklı bir prize takınız.
- Su ısıtıcısına demlemek istediğiniz çay miktarına göre maksimum (1,7 Lt.) ve minimum (0,5 Lt.) sınırları arasında su doldurunuz.
- Eğer otomatik demleme yapacaksanız kullanacağınız suyun mutlaka soğuk olması gereklidir (ortalama oda sıcaklığından fazla olmamalı).
- Eğer otomatik çay demlemesi yapacaksanız su ısıtıcısı içine koyacağınız su seviyesine dikkat etmeniz gerekir;
  - Eğer bir demlik dolusu çay demleyecekseniz su ısıtıcısı (5) içine demleme suyu göstergesindeki max. (8) çizgisine kadar su doldurunuz.
  - Eğer yarım demlik dolusu çay demleyecekseniz su ısıtıcısı (5) içine 1/2 seviyesine (9) kadar su doldurunuz.
  - Unutmayınız ki; min.(10) çizgisinin üzerinde ne kadar su varsa demleme esnasında hepsi demliğe aktarılır.



- Su ısıtıcınızı (5), enerji iletim tabanına (7) yerleştiriniz. Demlik kapağını açarak yeteri kadar çay koyup demliği(1), su ısıtıcısı üzerine koyarak demlikle su ısıtıcısı sapı birbirine denk gelene kadar sağa hafifçe çeviriniz.(Demlik sağa çevrilirken, sapların birbirine denk geldiği bir yerden sonra zaten daha ileriye çevrilmeyecektir, bu durumda cihaz demleme yapmaya hazırdır. Eğer demlik gerektiği gibi yerleştirilmezse demleme sağlıklı bir şekilde gerçekleşmez.)
- Konulan su miktarına bağlı olarak 3-10 dakika içerisinde cihazınız suyu kaynatır ve aynı anda size ihtiyaç duymadan çayınızı otomatik olarak demler. Su kaynadıktan sonra ise otomatik olarak enerji sarfiyatını %90 oranında azaltarak (Elektronik kontrol sistemi devreye girer) kaynar tutma konumuna geçer (açma/kapama düğmesindeki(2) ışığın parlaklığı azalır). Bu konumda suyu minimum seviyede kaynatarak hem gereksiz buharlaşmayı önler, hem de demlikteki çayın devamlı sıcak kalmasını ve enerji tasarrufu sağlar.

### **Cihazın Temizliği ve Bakımı:**

#### **Temizleme:**

- Cihazınızı temizlemeden önce dikkat edilecek hususlar bölümünü mutlaka okuyunuz. Temizlemeden önce cihazınızın şalterini mutlaka kapatınız, fişi mutlaka prizden çekiniz ve cihazınızın soğumasını bekleyiniz.
- Su ısıtıcınızda bulunan suyu boşaltınız ve dışını kuru veya nemli bir bezle siliniz.
- Cihazınızın enerji iletim tabanını ve su ısıtıcınızı kesinlikle suya daldırarak veya bulaşık makinesinde yıkamayınız.
- Cihazınızın hiçbir aksesuarını sert ve kimyasal temizleyiciler (Çamaşır suyu, tuz ruhu vb.) kullanarak temizlemeyiniz.
- Cihazınızın kablosunu ve fişini asla ıslatmayınız. Eğer ıslanırsa, fişi prizden çekiniz ve kabloyu da, fişi de iyice kurulayınız.

#### **Kireçlenmeyi Giderme:**

- Su ısıtıcınız içinde oluşan kireçlenmeyi periyodik olarak gidermek hijyen ve enerji

tasarrufu açısından önemlidir.

- Zamanla kullanılan suyun içerisinde bulunan kireç, ısıtıcı tabanı üzerinde birikip yanarak kahverengi bir kat oluşturarak ısıtıcınızın verimini düşürecektir. Bu durum normal olup, yumuşak kireçlenme fırça ile kolayca temizlenebilir. (Bu işlemi yapmadan önce fişi prizden çekmeyi unutmayınız.)
- Tortulanmış sert kireçlenmeyi ise piyasadan satın alınabilecek ev aletleri için satılan kireç çözücüler veya sirke ile temizleyebilirsiniz.
- Cihazınızda bir miktar su kaynattıktan sonra, cihazınızın şalterini kapatınız ve kireç çözücüyü veya bir miktar sirkeyi kaynamış suyun içerisine karıştırınız. Bir süre bekledikten sonra ısıtıcınızı 2-3 dk. daha kaynatarak içeri boşaltınız ve 2-3 kez temiz su ile yıkayınız.

#### **Cihazın Muhafaza Edilmesi:**

- Cihazınızın fişli kablosunu prizden çektikten sonra enerji iletim tabanı altındaki kablo yuvasına yerleştiriniz.
- Cihazınızın ana gövdesini enerji iletim tabanı üzerine yerleştirerek muhafaza edebilirsiniz.

#### **Güvenlik Sistemi:**

- Su kaynadiğında cihaz otomatik olarak enerji tasarrufuna geçer. (Kesinlikle ağız açık çalıştırmayınız aksi taktirde makineniz otomatik olarak kapanmayacaktır.)
- Susuz Çalışma Koruması: Emniyet bakımından cihazınız iki termostat ile korunmuştur.



## Introduction

Thank you for purchasing Fakir Dematic Automatic Tea Maker which has been designed and manufactured to give you many years of trouble-free service.

You may already be familiar with using a similar product, but do please take time to read these instructions - they have been written to ensure you get the very best from your purchase.

## Safety is important

For yours and others safety please read the instructions before using the appliance. Please keep this instruction in a safe place for the further use. If you pass the appliance on, pass on the instructions too. Remove all packaging, but keep it until you are satisfied that the appliance is working.

## Important Safeguards

When use electrical appliances, basic safety precautions should always be followed, including the following

- Before operating your tea maker, please read the instructions carefully and keep this instruction manual in a safe place.
- Before operating your appliance, make sure the voltage indicated on the appliance corresponds with the mains voltage in your house.
- This appliance is for household use only, not for commercial and industrial use.
- Never place the appliance over or very near to the direct heat sources such as heater and cooker.
- Replace the appliance on a dry, anti-slip flat surface. Do not replace the appliance on the edge of table and counter to prevent any damage. Your appliance could be fallen down with a small knock. Please do not forget that your tea maker could be full with hot water.
- The appliance must be used with an earthed plug.
- Protect the power cord and the power plug from any damage. Do not carry the

appliance by holding the power cord. Do not unplug the appliance by hanging the power cord.

- Any intervention apart from normal cleaning and maintenance must not be performed by you. In the case of obvious damage to the appliance or the cable do not use the appliance or attempt to repair. Consult an authorized Fakir Service.
- Please do not let the power cord hanging down from table / tool edge or contacting to any other appliance.
- Do not operate your appliance when its lid is open.
- When cleaning the appliance, make sure that it is unplugged.
- Any part of this appliance is suitable for the dishwasher.
- When cleaning the appliance, please make sure any water escapes inside of the power supply base. If there is any water inside of the power supply base, please wait for the water to be dried properly.
- Do not let children to play with the appliance.
- Do not operate the appliance without water in the kettle.
- Touch only the handles when carrying the appliance. The body surface could be hot.
- Before cleaning or when not in use unplug the appliance from the power supply and let the appliance to cool down.
- Always use the appliance's own power supply base. Please do not use any other power supply base which is designed for other appliances.
- When boiling the water, protect your hand from the steam and do not let your children to use the appliance.
- When there is no water inside of the kettle or when not in use the appliance must be separated from the power supply base.
- Do not immerse the kettle, power supply base and cord in water. Do not wash the appliance in dishwasher or do not use the appliance in humid rooms.
- When filling water to the kettle, please detach the kettle from power supply base.
- Never fill and boil any other liquids or things

in kettle.

- Never leave the power supply base and electric connection tips wet. If they get wet before operating your appliance, unplug your appliance and do not operate it before they become dry.
- When operating the appliance, do not open the lid of the kettle or teapot. Otherwise in steeping process, the hot water could harm you while transferring the hot water.

**NOTE:** Please read all instructions and safety guards carefully.

Please keep this instruction manual for further usage.

### Specifications:

Power consumption: 1500W

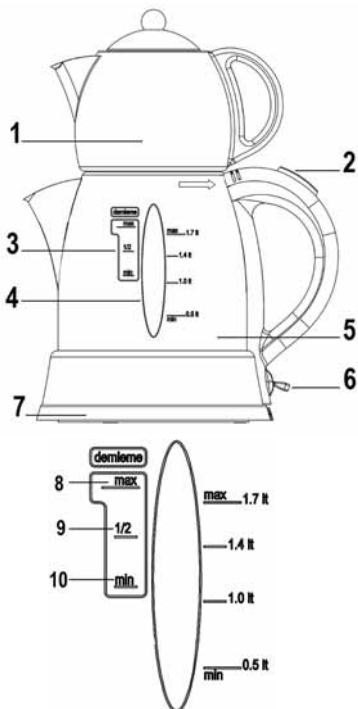
Voltage: 230VAC- 50 Hz

Protection class: II

Kettle Capacity: 1.7Lt (max.)

Teapot Capacity: 0.800Lt (max.)

### Parts of description:



- 1- Teapot
- 2- Kettle On/Off Switch
- 3- Steep water level Indicator
- 4- Water level indicator
- 5- Kettle
- 6- Main Switch
- 7- 360° rotating power supply base and cord storage
- 8- Steep water max. Level
- 9- Steep water 1/2 level
- 10- Steep water min. level

### Usage:

#### General information before usage:

- This tea maker is a very useful appliance that is designed for steeping the tea automatically.
  - The appliance boils up the water in a short time and steeps the tea automatically without your action. After the water boiled, your appliance reduces electric consumption in the ratio of %90 (main switch (6) should be switched on) and keep warming function starts (the brightness of the on/off switch button indicator reduces).
  - In this function, the appliance heats the water with minimum temperature, prevents unnecessary vaporization, keeps the tea warm in the teapot regularly and saves energy.
  - After the water was boiled, your appliance automatically starts to keep the energy safe. But if you would like to switch your appliance off, you should switch off “Kettle On/Off Switch (2)” and “Main switch (6)”.
  - When adding water, “Kettle On/Off Switch (2)” turns on and water starts to boil (“the light will flash more brighter).
- CAUTION:** If you do not want to steep the added water, please fill the water under min. (10) steep water level Indicator. Otherwise, the water that is in above of min. (10) level will be transferred in to the teapot.
- After the water was boiled, heating reduces in to minimum level automatically and keeps the water temperature.
  - When “Kettle On/Off Switch (2)” is switched on, there should be teapot (1) and surely

its lid on the kettle (5). Otherwise, your appliance will not be switched off automatically, even though the water boils.

**CAUTION:** The appliance must never be operated when there is no or less than 0.5lt water in the kettle.

### Using your tea maker:

- The appliance gets hot during use, do not touch hot surfaces. When water starts boiling inside the kettle, do not touch the opening of the kettle.
- Only water can be boiled with the kettle. Do not use any other liquids or mixes.
- When taking the teapot to pour out tea, take off the teapot from the kettle surface. This will help to keep water drops inside the kettle.
- Before first use, wash the kettle by filling water in the kettle. Boil water 2-3 times. Pour out the water every time. The kettle must be maximum filled. After boiling the water, rinse inside of the appliance with cold water.
- After you boiled the water, it is normal that some marc becomes in the boiled water.

### Adding water:

- When adding water to the kettle, the kettle (5) must be detached from the power supply base (7). This will prevent water to drop on the base.
- Fill the kettle between minimum (0.5L) and maximum (1.7L) levels. Over filled water will flush out from the kettle when it is boiled.

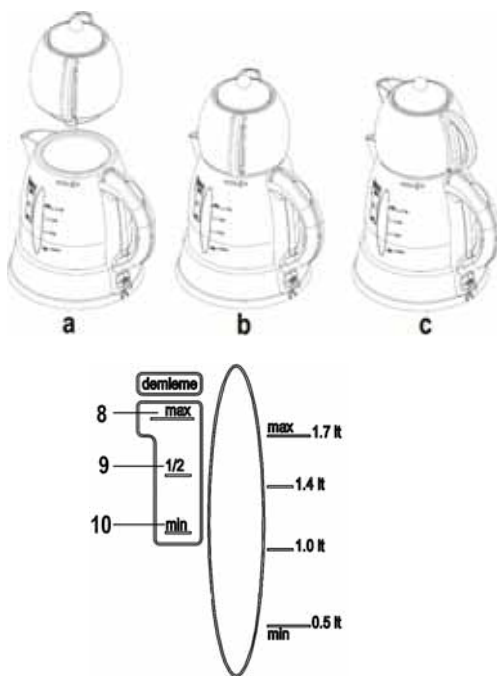
### Preparing Tea:

- Plug the appliance into a power socket with unloosing the cord in the cord storage.
- Fill in the kettle with water depending to tea amount that you would like to steep, between max. 1,7 lt and min 0,5 lt.
- The water must be cold (it should not be warmer than average room temperature) if you will steep automatically.
- If you will steep automatically, you should take care of the water level that will be added in to the kettle.

- If you will steep full of the teapot, fill the water till steep water max. Level (8) in to the kettle (5).

- If you will steep half of the teapot, fill the water will steep water 1/2 level (9) in to the kettle (5).

- Please be aware, if there is water more than min. level (10), while steeping all water will be transferred in to the teapot.



- Replace the kettle (5) on power supply base (7). Open the teapot lid and put enough amount of the tea. After that replace the teapot on to the kettle with turning it to the right side slightly until their handles match each other. (While turning the teapot to the right side, after a while the handle could not be moved to the right side anymore, this means your appliance is ready to steep. If the teapot is not placed depending to the manual, steeping operation will not work properly).
- Depending to the water level that is added, your appliance boils it in 3-10 minutes and steeps the tea automatically without any

operation of yours. Then Electrical Control System steps in and the appliance reduces energy consumption up to %90. The brightness of the power light reduces and the water keeps hot in the kettle. In this position the appliance heats the water at minimum level and prevents vaporization. Keeps the tea hot and saves energy.

### **Cleaning and maintenance of the appliance:**

#### **Cleaning:**

- Before cleaning your appliance, firstly ALWAYS read the instructions in the section "Important Safeguards". Before cleaning your appliance, switch your appliance off, unplug it from the power socket and let the appliance to cool down.
- Discharge the water from the kettle, and wipe the outside of the appliance thoroughly with a dry or damp cloth.
- NEVER immerse the power base unit and the kettle into water, nor wash them in a dishwasher.
- Avoid using abrasive and chemical cleaning agents (liquid bleach, hydrochloric acid, etc.) when cleaning the appliance.
- Make sure that the cord and the plugs are NEVER wet. If they are getting wet, unplug from outlet and dry both the cord and plug thoroughly.

#### **Prevent Calcification:**

- Calcification in the kettle must be removed periodically as it is important for energy saving and hygiene.
- In time to time, the calcification that becomes in used water, could be built up and burned in power supply base, this will make a brown color inside of the base and could reduce the performance of your kettle. This is normal and soft calcification can be cleaned by a brush (Before doing this process, unplug the kettle).
- For the hard calcification please use vinegar or detergants for home appliances.
- After boiling a small amount of water in kettle, switch off the appliance. Pour the detergent or vinegar in the water. After

waiting for some time, switch on the appliance and boil water for 2-3 minutes. Pour out the water and rinse kettle with clean water for 2-3 times.

#### **Storage of the appliance**

- After you unplugged the appliance from power socket, replace the power cord in to the cord storage.
- You could store your appliance's main part of the body with replacing it on to the power supply base.

#### **Safety system:**

- When the water is boiled, your appliance automatically starts to save energy. (Do not operate the appliance with open lid otherwise your tea maker will not shut off automatically).
- Protection for operating without water: Your appliance is protected with 2 thermostats for protection.

